



## INSTRUKCJA OBSŁUGI



Chłodziarko-zamrażarka do zabudowy  
model MPM-259-KBI-16/AA

PRZED PIERWSZYM UŻYCIEM ZAPOZNAJ SIĘ Z INSTRUKCJĄ OBSŁUGI

INFORMACJE NA TEMAT BEZPIECZEŃSTWA .....	3
OGÓLNE INFORMACJE NA TEMAT BEZPIECZEŃSTWA .....	4
CODZIENNE UŻYTKOWANIE .....	6
PIELĘGNACJA I CZYSZCZENIE .....	7
INSTALACJA .....	7
SERWIS .....	7
OSZCZĘDZANIE ENERGII .....	7
OCHRONA ŚRODOWISKA .....	8
USUNIĘCIE URZĄDZENIA .....	8
OPIS URZĄDZENIA .....	8
ZMIANA KIERUNKU OTWIERANIA DRZWI .....	9
INSTALACJA .....	11
USTAWIANIE .....	14
MIEJSCE .....	14
POŁĄCZENIE ELEKTRYCZNE .....	14
UŻYCIE PO RAZ PIERWSZY .....	14
PANEL STEROWANIA .....	15
EKSPLOATACJA .....	15
POMOCNE RADY I WSKAZÓWKI .....	17
CZYSZCZENIE .....	18
ROZMRAŻANIE ZAMRAŻALNIKA .....	19
WYMIANA ŚWIATŁA .....	19
ROZWIĄZYWANIE PROBLEMÓW .....	19
DANE TECHNICZNE .....	20

*Szanowni Państwo!*

*Przed pierwszym użyciem urządzenia należy zapoznać się z instrukcją obsługi. Instrukcję obsługi należy zachować podczas całego okresu użytkowania urządzenia.*

## INFORMACJE NA TEMAT BEZPIECZEŃSTWA

W trosce o własne bezpieczeństwo i poprawną eksploatację urządzenia, należy dokładnie zapoznać się z instrukcją obsługi, wraz ze wskazówkami i ostrzeżeniami, przed instalacją i pierwszym użyciem. Aby uniknąć niepotrzebnych błędów i wypadków ważne jest, by wszystkie osoby korzystające z urządzenia dokładnie zapoznały się z jego działaniem i zabezpieczeniami. Zachowaj instrukcję i upewnij się, żeby była przekazana wraz z urządzeniem, kiedy będzie przemieszczane lub sprzedawane, aby wszystkie osoby z niego korzystające były zawsze odpowiednio poinstruowane w zakresie obsługi i bezpieczeństwa. W celu ochrony życia i własności trzeba stosować się do zaleceń zawartych w niniejszej instrukcji, ponieważ producent nie ponosi odpowiedzialności za uszkodzenia wynikające z zaniedbania.

### BEZPIECZEŃSTWO DZIECI I OSÓB SZCZEGÓLNEJ TROSKI

- ▶ Urządzenie może być używane przez dzieci powyżej 8 roku życia i osoby o ograniczonych zdolnościach ruchowych, postrzegania lub umysłowych, bądź nie posiadających wiedzy i doświadczenia, tylko pod nadzorem lub po otrzymaniu instruktażu w zakresie bezpiecznego używania oraz przy zrozumieniu potencjalnych zagrożeń.
- ▶ Trzeba zapewnić nadzór, żeby dzieci nie bawiły się z urządzeniem. Nie wolno im siadać na elementach wysuwanych i zawieszac się na drzwiach.
- ▶ Należy zwrócić szczególną uwagę, aby z urządzenia nie korzystały pozostawione bez opieki dzieci.
- ▶ Dzieci w wieku poniżej 3 lat nie mogą przebywać w pobliżu urządzenia, jeżeli nie są w sposób nieprzerwany nadzorowane.
- ▶ Czyszczenie i konserwacja nie mogą być wykonywane przez dzieci poniżej 8 roku życia i bez nadzoru osoby dorosłej.
- ▶ Dzieci w wieku 3-8 lat mogą umieszczać produkty w urządzeniu oraz je z niego wyjmować.
- ▶ Dzieci nie powinny bawić się opakowaniem. Istnieje ryzyko uduszenia.
- ▶ W przypadku usuwania urządzenia, wyjąć wtyczkę z gniazdka, odciąć przewód zasilający (tak blisko urządzenia, jak to możliwe) i zdjąć drzwi, żeby zapobiec porażeniu elektrycznemu lub przypadkowemu zamknięciu się w środku bawiących się dzieci.
- ▶ Jeśli to urządzenie posiadające uszczelki magnetyczne na drzwiach ma zastąpić starsze urządzenie wyposażone w zamek sprężynowy (zatrzask) na drzwiach lub pokrywie,

trzeba rozmontować ten zamek przed usunięciem starszego urządzenia. Dzięki temu nie stanie się śmiertelną pułapką dla dzieci.

## OGÓLNE INFORMACJE NA TEMAT BEZPIECZEŃSTWA

**OSTRZEŻENIE! Zadbać, by otwory wentylacyjne wokół urządzenia lub w otaczających meblach (w przypadku wbudowanego modelu) były otwarte i niezasłonięte.**

**OSTRZEŻENIE! Nie używać urządzeń mechanicznych ani środków innych niż zalecane przez producenta, żeby przyspieszyć proces odszraniania.**

**OSTRZEŻENIE! Chronić przed uszkodzeniem obwód chłodzenia.**

**OSTRZEŻENIE! Wewnątrz komory do przechowywania produktów żywnościowych nie używać sprzętu elektrycznego innego typu niż zalecane przez wytwórcę.**

**OSTRZEŻENIE! Nie dotykać żarówki, która jest włączona od dłuższego czasu, ponieważ może być bardzo gorąca.**

**OSTRZEŻENIE! Ustawiając urządzenie, sprawdź przewód zasilający czy nie jest zagnieciony ani uszkodzony.**

**OSTRZEŻENIE! Nie używaj przenośnych gniazdek zasilających / przedłużaczy/ lub urządzeń zasilających z tyłu urządzenia.**

- ▶ Nie przechowywać w urządzeniu substancji wybuchowych, takich jak aerozole z rozpylaczem.
- ▶ W niniejszej chłodziarce używa się chłodziwa R600a, które jest bardzo łatwopalne.
- ▶ Zwrócić uwagę, aby podczas transportu i instalacji urządzenia nie uszkodzić żadnego elementu obwodu chłodzenia
  - unikać otwartych płomieni i źródeł zapłonu
  - dokładnie wietrzyć pomieszczenie, w którym znajduje się urządzenie
- ▶ Wszelkie zmiany specyfikacji lub urządzenia są niebezpieczne. Wszelkie uszkodzenia przewodu mogą spowodować spięcie, pożar i/lub porażenie elektryczne.
- ▶ Urządzenie ma służyć do użytku domowego

**OSTRZEŻENIE! Wszystkie części elektryczne (wtyczka, przewód zasilania, sprężarka itp.) muszą być wymieniane przez licencjonowanego technika lub innego wykwalifikowanego pracownika serwisu.**

**OSTRZEŻENIE! Żarówka dostarczona wraz z urządzeniem jest „żarówką specjalnego zastosowania“ i może być używana tylko z tym urządzeniem. Nie służy ona do oświetlania domu.**

- ▶ Nie wolno przedłużać przewodu zasilania.
- ▶ Sprawdzić, czy wtyczka nie jest przygnieciona tyłem urządzenia lub uszkodzona. Przygnieciona lub uszkodzona wtyczka może się przegrzewać i powodować pożar. Nie używać uszkodzonego urządzenia, również wtedy gdy uszkodzony jest przewód sieciowy lub wtyczka – w takim wypadku należy zgłosić uszkodzenie w autoryzowanym punkcie serwisowym.
- ▶ Urządzenie chłodnicze należy koniecznie podłączyć do gniazdka z uziemieniem.
- ▶ Sprawdzić, czy wtyczka urządzenia jest dostępna.
- ▶ Nie ciągnąć za kabel zasilania.
- ▶ Nie wkładać wtyczki, jeśli gniazdko jest luźne. Istnieje ryzyko porażenia elektrycznego lub pożaru.
- ▶ Urządzenie jest ciężkie. Trzeba uważać podczas jego przemieszczania.
- ▶ Nie wyjmować ani nie dotykać produktów z zamrażarki mokrymi/wilgotnymi rękami, ponieważ może to powodować podrażnienie skóry i odmrożenia.
- ▶ Unikać długotrwałego wystawienia urządzenia na bezpośrednie działanie promieni słonecznych. Nie używać urządzenia na wolnym powietrzu.
- ▶ Aby uniknąć zanieczyszczenia żywności, należy przestrzegać następujących zasad:
- ▶ Pozostawienie otwartych drzwi przez dłuższy czas może spowodować znaczny wzrost temperatury w komorach urządzenia.
- ▶ Należy regularnie czyścić powierzchnie, które mogą mieć kontakt z żywnością.
- ▶ Surowe mięso i ryby należy przechowywać w pojemnikach – tak, aby zawartość nie miała kontaktu ani nie kapała na inną żywność.
- ▶ Dwugwiazdkowe zamrażalniki na mrożonki (jeśli są w urządzeniu) są odpowiednie tylko do przechowywania wstępnie zamrożonej żywności, przechowywania lodów smakowych i robienia kostek lodu.
- ▶ Przedziały jedno-, dwu – i trzygwiazdkowe (jeśli są w urządzeniu) nie nadają się do zamrażania świeżej żywności. – Jeśli urządzenie pozostanie puste przez dłuższy czas, należy je wyłączyć, rozmrozić, oczyścić, osuszyć i pozostawić otwarte drzwi, aby zapobiec rozwojowi bakterii w urządzeniu.



**OSTRZEŻENIE! Podczas użytkowania, serwisowania i utylizacji urządzenia, prosimy szczególnie zwrócić uwagę na zamieszczony obok – żółty lub pomarańczowy symbol, który umieszczony jest z tyłu urządzenia (na tylnym panelu lub sprężarce).**

## Przechowuj produkty zgodnie z poniższą tabelą

Komora urządzenia	Rodzaj żywności
Półki na drzwiach lub chłodziarka	<ul style="list-style-type: none"><li>• Produkty bez konserwantów: dżemy, soki, napoje, przyprawy.</li><li>• Nie przechowywać łatwo psujących się produktów.</li></ul>
Komora specjalnej wilgotności /dolna szuflada	<ul style="list-style-type: none"><li>• Owoce, ziola i warzywa powinny być przechowywane w specjalnych pojemnikach.</li><li>• Nie przechowywać bananów, cebuli, ziemniaków, czosnku.</li></ul>
Komora świeżości/dolna szuflada Surowe mięso, drób, ryby	Surowe mięso, drób, ryby (krótki termin ważności).
Chłodziarka – półka środkowa	Nabiał, jaja.
Chłodziarka – górna półka	Produkty nie wymagające obróbki termicznej: gotowa żywność, wędliny, wcześniej przyrządzone potrawy.
Szuflady w zamrażarce	<ul style="list-style-type: none"><li>• Produkty o długim terminie przydatności.</li><li>• Dolna szuflada/półka: surowe mięso, drób, ryby.</li><li>• Środkowa szuflada/półka: mrożone warzywa, frytki.</li><li>• Górna szuflada/półka: lody, mrożone owoce, ciasta.</li></ul>

Sygnalizuje on ryzyko wystąpienia pożaru z uwagi na łatwopalne substancje znajdujące się w systemie chłodzenia. Z tego względu urządzenie należy zawsze przechowywać z dala od źródeł ognia.

### CODZIENNE UŻYTKOWANIE

- ▶ Nie wolno ponownie zamrażać raz rozmrożonych produktów.
- ▶ Pakowane produkty mrożone przechowywać zgodnie z zaleceniami ich producenta.
- ▶ Należy ściśle przestrzegać zaleceń producenta w zakresie przechowywania. Trzeba odnieść się do odpowiednich instrukcji.
- ▶ Nie umieszczać napojów gazowanych w komorze zamrażalnika, które może spowodować wybuch i uszkodzenie urządzenia.
- ▶ Lizaki lodowe mogą powodować odmrożenia, jeśli są spożywane bezpośrednio po wyjęciu z urządzenia.

## PIELĘGNACJA I CZYSZCZENIE

- ▶ Przed konserwacją wyłączyć urządzenie i odłączyć wtyczkę z gniazda zasilania.
- ▶ Nie czyścić urządzenia przy użyciu metalowych przedmiotów.
- ▶ Nie używać ostrych przedmiotów do usuwania lodu z urządzenia. Korzystać z plastikowej drapaczki.
- ▶ Regularnie sprawdzać odpływ roztopionej wody w chłodziarce. W razie konieczności, oczyścić. Jeśli odpływ jest zablokowany, woda będzie się zbierać na dnie urządzenia.

## INSTALACJA

**Ważne! Połączenia elektryczne trzeba wykonać zgodnie z instrukcją podaną w odpowiednich paragrafach.**

- ▶ Rozpakować urządzenie i sprawdzić pod kątem uszkodzeń. Nie podłączać urządzenia, jeśli jest uszkodzone. Niezwłocznie zgłaszać ewentualne uszkodzenia w miejscu zakupu. W takim przypadku zachować opakowanie.
- ▶ Po ustawieniu i wypoziomowaniu zalecamy odczekanie co najmniej cztery godziny przed podłączeniem urządzenia, co pozwoli olejowi spłynąć z powrotem do sprężarki.
- ▶ Wokół urządzenia powinna być możliwa odpowiednia cyrkulacja powietrza, dzięki czemu przewody nie będą się przegrzewać. W celu zapewnienia odpowiedniej wentylacji, trzeba postępować zgodnie z instrukcją.
- ▶ Wszędzie, gdzie to możliwe powinny zostać umieszczone elementy dystansujące przy ścianie, żeby uniknąć dotknięcia lub złapania gorących części (sprężarki, chłodnicy) i ewentualnego poparzenia.
- ▶ Nie umieszczać urządzenia w pobliżu grzejników lub kuchенок.
- ▶ Sprawdzić, czy wtyczka sieciowa jest łatwo dostępna po instalacji urządzenia.


## SERWIS


- ▶ Wszelkie prace elektryczne wymagane do serwisowania urządzenia powinny być wykonywane przez wykwalifikowanego elektryka lub inną kompetentną osobę.
- ▶ Urządzenie powinno być sprawdzane przez autoryzowany serwis i do naprawy można używać tylko oryginalnych części zamiennych.

## OSZCZĘDZANIE ENERGII

- ▶ Nie wkładać gorących potraw do urządzenia.
- ▶ Nie układać produktów zbyt blisko siebie, ponieważ utrudnia to cyrkulację powietrza.
- ▶ Potrawy nie powinny dotykać tylnej ściany komory.
- ▶ W przypadku utraty zasilania, nie otwierać drzwi.
- ▶ Nie otwierać drzwi zbyt często.
- ▶ Nie pozostawiać drzwi otwartych przez zbyt długi czas.
- ▶ Nie ustawiać termostatu na zbyt niskie temperatury.
- ▶ W celu zapewnienia optymalnego zużycia energii wszystkie akcesoria, takie jak szuflady, półki, balkoniki na drzwiach powinny pozostać na swoim miejscu.

## OCHRONA ŚRODOWISKA

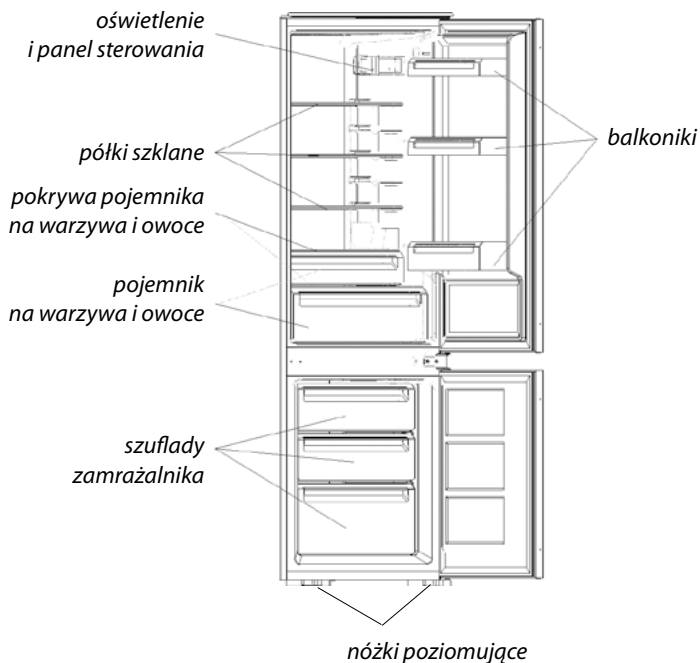
 To urządzenie nie zawiera szkła, które może uszkodzić warstwę ozonu, w obwodzie chłodziwa lub materiał izolacyjny. Urządzenia nie wolno utylizować z odpadami komunalnymi. Pianka izolacyjna zawiera gazy łatwopalne: urządzenie powinno być utylizowane zgodnie z przepisami, które można uzyskać od miejscowych władz. Unikać uszkodzenia systemu chłodzenia, zwłaszcza w wymienniku ciepła.

 Symbol na produkcie lub opakowaniu wskazuje, że produkt nie może być traktowany jako odpady domowe. Zamiast tego powinien zostać oddany do odpowiedniego punktu zbiórki przetwarzania urządzeń elektrycznych i elektronicznych. Zapewnianie odpowiedniego usunięcia produktu pomoże uniknąć potencjalnych negatywnych konsekwencji dla środowiska oraz życia ludzi, które są możliwe w przeciwnym wypadku. Bardziej szczegółowe informacje na temat przetworzenia tego produktu można uzyskać od władz lokalnych, w punkcie zbiórki odpadów gospodarczych lub w sklepie, w którym dokonano zakupu.

## USUNIĘCIE URZĄDZENIA

1. Wyjąć wtyczkę z gniazdka.
2. Odciąć przewód i usunąć go.

## OPIS URZĄDZENIA

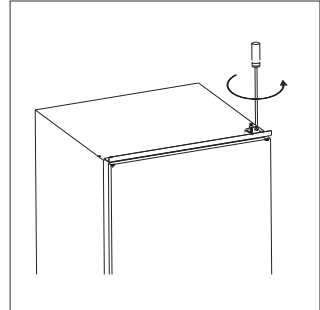


Ilustracja służy tylko jako przykład, szczegóły można sprawdzić na urządzeniu.

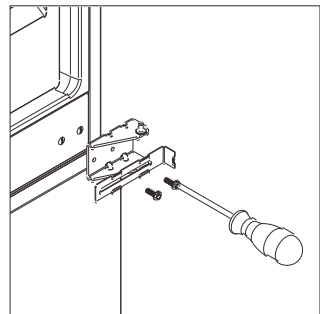


## ZMIANA KIERUNKU OTWIERANIA DRZWI

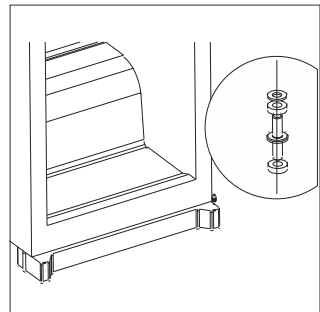
- ▶ Upewnić się, że urządzenie jest odłączone i opróżnione.
  - ▶ Aby zdjąć drzwi, należy przechylić urządzenie do tyłu. Powinno być oparte o coś stabilnego, żeby nie ześlizgnęło się podczas przestawienia drzwi.
  - ▶ Trzeba zachować wszystkie zdjęte części do ponownego zamontowania drzwi.
  - ▶ Nie kłaść urządzenia na płasko, ponieważ może to uszkodzić system chłodziwa.
  - ▶ Dwie osoby powinny być obecne podczas montażu.
1. *Odkręcić górny zawias. Następnie unieść górne drzwi i ustawić je na miękkiej powierzchni, aby uniknąć ich zarysowania.*



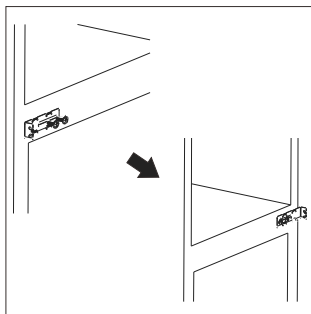
2. *Odkręcić środkowy zawias, a następnie unieść dolne drzwi i ustawić je na miękkiej powierzchni, aby uniknąć ich zarysowania.*



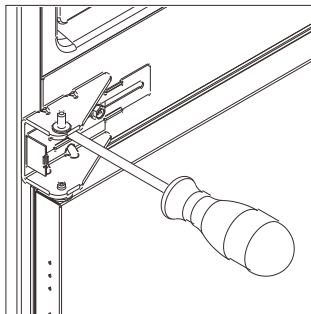
3. *Zdemontować dolny sworzeń zawiasu od strony prawej do lewej.*



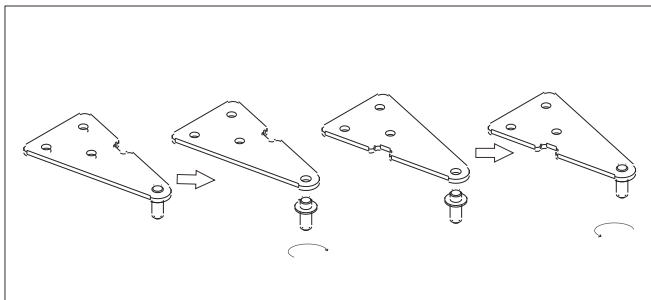
4. *Przenieść środkowy wspornik ze strony lewej na prawą. Ponownie zamontować dolne drzwi.*



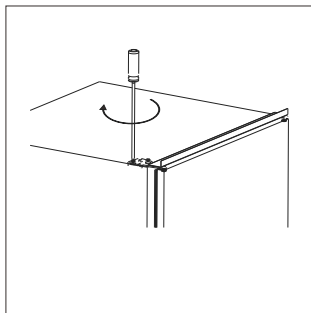
5. *Ponownie zamontować środkowy zawias po lewej stronie. Przed pełnym dokręceniem środkowego zawiasu sprawdzić, czy dolne drzwi są wyrównane w poziomie i pionie, aby uszczelki zamykały się po obu stronach.*



6. *Odkręcić górny sworzeń z zawiasu. Następnie przekręcić zawias i wkręcić sworzeń.*



7. *Ponownie zamontować górne drzwi, a następnie górny zawias po lewej stronie. Przed pełnym dokręceniem górnego zawiasu sprawdzić, czy górne drzwi są wyrównane w poziomie i pionie, aby uszczelki zamykały się po obu stronach. W miarę potrzeb dokręcić zawias kluczem.*



# INSTALACJA

## ZESTAWY MONTAŻOWE



Prowadnica x 4



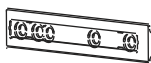
Krótka śruba x 27



Pokrywa prowadnicy x 4



Długa śruba x 2



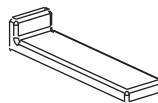
Suwak x 4



Uszczelka śruby x 1

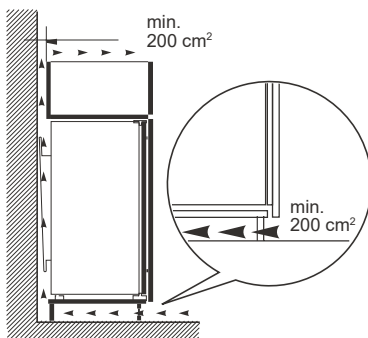
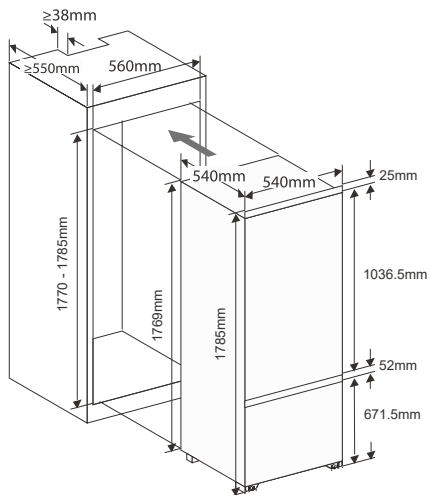


Pokrywa suwaka x 4

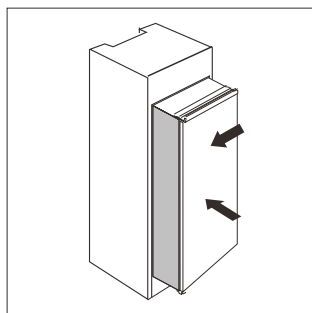


Pokrywa środkowego wspornika x 2

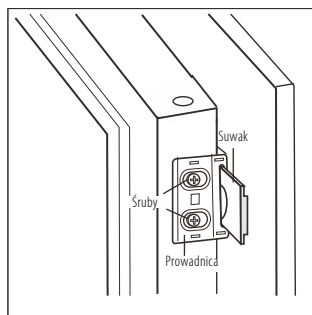
1. Należy zapewnić odpowiednią wielkość szafki i odstępów wentylacyjnych.



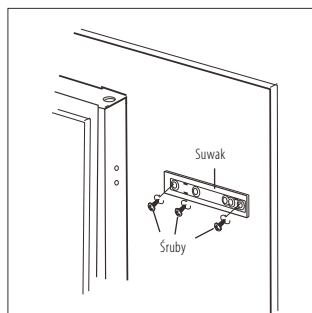
2. Powoli i ostrożnie wsunąć urządzenie w szafkę. Otwierana strona musi być jak najbliżej ściany szafki.



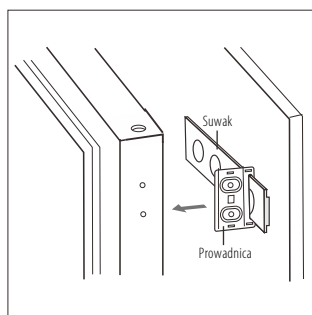
3. *Krótkimi śrubami przykręcić prowadnicę do otworów z boku drzwi urządzenia. Umieścić suwak w prowadnicy, a następnie w pełni otworzyć i zamknąć drzwi urządzenia i drzwi drewniane, aby sprawdzić, czy te drugie zamykają się całkowicie i swobodnie.*



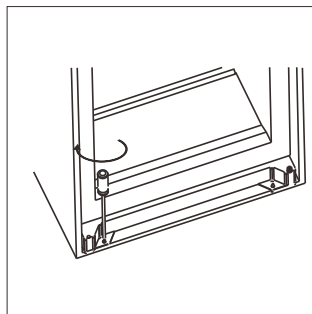
4. *Razem otworzyć drzwi urządzenia i drzwi drewniane oraz zaznaczyć położenie suwaka, gdy działa on poprawnie pod danym kątem, podczas zamykania i otwierania drzwi. Wyjąć suwak z prowadnicy i zamocować na drewnianych drzwiach za pomocą dwóch krótkich śrub. Następnie zamocować pokrywę na suwaku.*
5. *Odkręcić prowadnicę od drzwi urządzenia.*
6. *Powtórzyć kroki od 2 do 5 procedury, aby zamocować pozostałe trzy suwaki i ich pokrywy.*



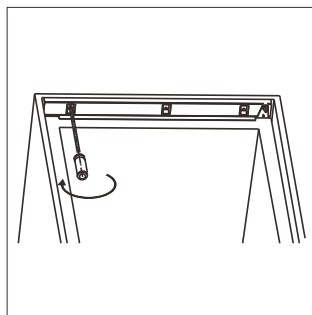
7. *Założyć suwaki na cztery prowadnice i zamocować je krótkimi śrubami. Następnie zamocować pokrywy z prowadnicami*



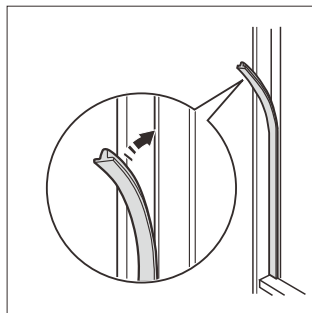
8. Starannie sprawdzić, czy drzwi płynnie się zamykają i otwierają, a urządzenie jest odpowiednio uszczelnione. W miarę potrzeb wykonać wymagane regulacje. Następnie za pomocą 2 długich śrub zamocować dolny wspornik w drewnianej szafce.



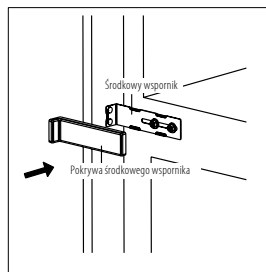
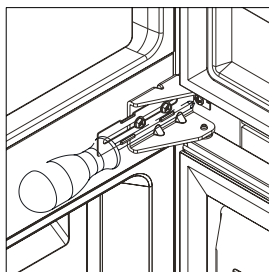
9. Za pomocą krótkich śrub zamocować górny wspornik w drewnianej szafce.



10. Umieścić dostarczoną uszczelkę gumową w szczelinie pomiędzy urządzeniem i drewnianą szafką, po stronie otwarcia drzwi.



11. Za pomocą krótkich śrub zamocować dwa środkowe wsporniki w drewnianej szafce. Następnie zamocować pokrywy na środkowych wspornikach, po obu stronach.



## USTAWIANIE

Umieścić urządzenie w pomieszczeniu, gdzie temperatura otoczenia odpowiada klasie klimatycznej podanej na tabliczce znamionowej.

### KLASY KLIMATYCZNE URZĄDZEŃ CHŁODNICZYCH:

- ▶ rozszerzona umiarkowana – urządzenie przeznaczone do użytku w temperaturze otoczenia +10°C do +32°C (SN)
- ▶ umiarkowana – urządzenie przeznaczone do użytku w temperaturze otoczenia +16°C do +32°C (N)
- ▶ subtropikalna – urządzenie przeznaczone do użytku w temperaturze otoczenia +16°C do +38°C (ST)
- ▶ tropikalna – urządzenie przeznaczone do użytku w temperaturze otoczenia +16°C do +43°C (T)

## MIEJSCE

Urządzenie powinno być umieszczone z dala od źródeł ciepła, takich jak grzejniki, bojler, bezpośrednie światło słoneczne itd.

**Ostrzeżenie! Musi istnieć możliwość odłączenia urządzenia od zasilania i dlatego wtyczka powinna być łatwo dostępna.**

## POŁĄCZENIE ELEKTRYCZNE

Przed podłączeniem sprawdzić, czy napięcie i częstotliwość podane na tabliczce znamionowej odpowiadają parametrom zasilania w miejscu instalacji urządzenia. Urządzenie musi być uziemione. Wtyczka przewodu zasilającego posiada odpowiedni bolc. Jeśli gniazdko domowego źródła prądu nie jest uziemione, podłączyć urządzenie do osobnego uziomu, zgodnie z obowiązującymi przepisami, konsultując się z wykwalifikowanym elektrykiem. Urządzenie musi być podłączone do gniazda z bolcem uziemiającym.

Producent nie ponosi odpowiedzialności, jeśli powyższe środki bezpieczeństwa nie są przestrzegane.

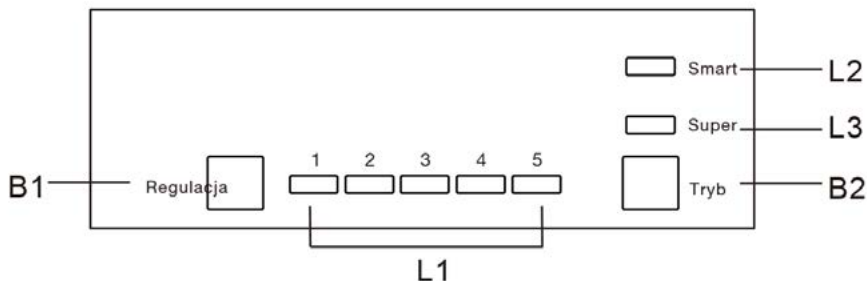
## UŻYCIE PO RAZ PIERWSZY

### CZYSZCZENIE WNĘTRZA

Przed użyciem urządzenia po raz pierwszy, trzeba umyć wnętrze oraz wszystkie akcesoria wewnętrzne, letnią wodą z dodatkiem naturalnego mydła, żeby usunąć typowy zapach nowego produktu, a następnie dokładnie osuszyć.

**Ważne! Nie używać detergentów ani proszków trących, ponieważ mogą uszkodzić wykończenie.**

## PANEL STEROWANIA



### PRZYCISKI

B1 – Nacisnąć, aby wykonać ustawienie komory lodówki – cykl 1, 2, 3, 4, 5.

B2 – Nacisnąć, aby wybrać ustawienie Smart, Super oraz ustawienie użytkownika.

### KONTROLKI

L1 – pokazuje ustawienie komory lodówki.

L2 – aktywna po wybraniu trybu Smart.

L3 – aktywna po wybraniu trybu Super.

## EKSPLOATACJA

### USTAWIENIE TEMPERATURY

1. Nacisnąć przycisk Tryb (B2), aby wybrać ustawienia użytkownika.
2. Nacisnąć przycisk Regulacja (B1), aby wykonać ustawienia lodówki. Niższa nastawa oznacza niższą temperaturę. Temperatura zamrażalnika jest automatycznie kontrolowana na poziomie około – 18°C.

### TRYB SMART

Nacisnąć przycisk Tryb (B2), aby wybrać tryb Smart.

Urządzenie działa w trybie automatycznym, zgodnie z aktualną temperaturą otoczenia.

### TRYB SUPER

Nacisnąć przycisk Tryb (B2), aby wybrać tryb Super.

Urządzenie maksymalnie obniża temperaturę w komorze zamrażalnika. Po 54 godzinach przywracane jest oryginalne ustawienie temperatury.

### WYŁĄCZANIE URZĄDZENIA

Nacisnąć i przez 5 sekund przytrzymać przycisk Regulacja (B1), aby wyłączyć urządzenie.

Przycisnąć go ponownie i przytrzymać przez 5 sekund, aby włączyć urządzenie.

Zalecane ustawienia temperatury		
Temperatura otoczenia	Komora zamrażalnika	Komora chłodziarki
Wysoka	/	pozycja 1-2
Normalna	/	pozycja 3
Niska	/	pozycja 4-5

### CZAS PRZECHOWYWANIA ŻYWNOŚCI

- ▶ Przy powyższych ustawieniach optymalny czas przechowywania żywności w chłodziarce nie powinien przekroczyć 3 dni.
- ▶ Przy powyższych ustawieniach optymalny czas przechowywania żywności w zamrażarce nie powinien przekroczyć 1 miesiąca.
- ▶ Optymalny czas przechowywania może ulec skróceniu przy innych ustawieniach.

### ALARM OTWARTYCH DRZWI

Alarm włącza się, gdy drzwi są otwarte przez okres dłuższy niż 90 sekund. Wyłączy się on dopiero po zamknięciu drzwi.

### ZAMRAŻANIE ŚWIEŻYCH PRODUKTÓW

- ▶ Komora zamrażalnika służy do zamrażania świeżych produktów spożywczych i przechowywania ich w takiej formie lub jako głęboko mrożone przez długi czas.
- ▶ Umieścić świeże produkty w komorze zamrażania.
- ▶ Maksymalna ilość, jaka może być zamrożona w ciągu 24 h jest określona na tabliczce znamionowej.
- ▶ Proces mrożenia trwa 24 h: w tym okresie nie dodawać innych produktów do zamrożenia.

### PRZECHOWYWANIE ZAMROŻONEJ ŻYWNOŚCI

Przy uruchamianiu po raz pierwszy lub po okresie wyłączenia z użytku, urządzenie powinno pracować przez przynajmniej 2 godziny przy wyższych ustawieniach, przed włożeniem żywności do komory.

**Ważne!** W razie przypadkowego rozmrożenia, na przykład gdy nie było zasilania przez okres dłuższy niż podany w tabeli cech technicznych pod hasłem „czas wzrostu temperatury”, rozmrożone produkty trzeba szybko spożyć lub niezwłocznie ugotować, a następnie ponownie zamrozić (po ugotowaniu).



## ROZMRAŻANIE

Przed użyciem żywność zamrożona lub mrożona głęboko może rozmrażać się w komorze chłodziarki lub w temperaturze pokojowej, zależnie od czasu, jaki możemy poświęcić na ten proces.

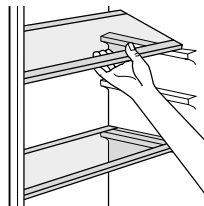
Małe ilości mogą być nawet użyte do gotowania jeszcze w stanie zamrożenia, bezpośrednio z zamrażalnika. W takim przypadku gotowanie będzie trwać dłużej.

## LÓD SPOŻYWCZY

Urządzenie może być wyposażone w jeden lub więcej pojemników do przygotowania lodu spożywczego.

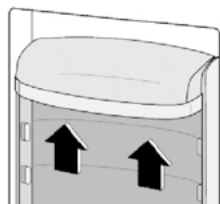
## AKCESORIA NA RUCHOMYCH PÓŁKACH

Ścianki chłodziarki są wyposażone w szereg prowadnic, na których można umieszczać półki wedle życzenia.



## USTAWIENIE BALKONIKÓW NA DRZWIACH

Balkoniki na drzwiach można umieszczać na różnych wysokościach, co pozwala na przechowywanie produktów o różnych rozmiarach. W celu wprowadzenia takich zmian należy postępować następująco: stopniowo pociągnąć balkonik w kierunku wskazanym przez strzałki, do momentu zwolnienia, a następnie dowolnie przemieścić.



## POMOCNE RADY I WSKAZÓWKI

Oto kilka ważnych wskazówek, które pomogą uzyskać maksymalną wydajność procesu mrożenia:

- maksymalna ilość żywności, jaka może być zamrożona w ciągu 24 h jest określona na tabliczce znamionowej,
- proces mrożenia trwa 24 godziny. W tym czasie nie powinno się dodawać kolejnych produktów do zamrożenia,
- mrozić tylko świeżą i dokładnie oczyszczoną żywność najwyższej jakości,
- przygotować małe porcje pokarmów, co umożliwi ich szybkie i dokładne zamrożenie, a potem rozmrożenie tylko potrzebnej ilości.
- szczelnie opakować produkty w folię aluminiową lub polietylenową,
- świeże, niezamrożone produkty nie powinny stykać się z żywnością, która jest już zamrożona, tym samym unikając podniesienia temperatury tych drugich,
- chude produkty przechowują się lepiej i dłużej zachowują świeżość niż tłuste, a sól skraca trwałość w czasie przechowywania;
- lody wodne, spożywane zaraz po wyjęciu z zamrażalnika, mogą powodować odmrożenia,
- zalecamy podanie na każdej partii produktów daty zamrożenia, co ułatwi wyjmowanie z zamrażalnika,

## WSKAZÓWKI W ZAKRESIE PRZECHOWYWANIA ZAMROŻONYCH PRODUKTÓW

Aby uzyskać maksymalną wydajność urządzenia, należy:

- upewnić się, czy kupne mrożonki były odpowiednio przechowywane przez sprzedawcę,

- przenosić zamrożone produkty ze sklepu do zamrażalnika w jak najkrótszym czasie,
- nie otwierać zbyt często drzwi ani nie zostawiać ich otwartych dłużej niż to absolutnie konieczne. Raz rozmrożona żywność psuje się bardzo szybko i nie może być ponownie zamrażana. Nie przekraczać okresu przechowywania podanego przez producenta.

#### WSKAZÓWKI W ZAKRESIE PRZECHOWYWANIA ŚWIEŻYCH PRODUKTÓW W CHŁODZIARCE

Aby uzyskać maksymalną wydajność:

- Nie wkładać do chłodziarki ciepłych potraw ani parujących płynów
- Zakrywać lub owijać żywność, zwłaszcza jeśli ma intensywny zapach.

#### RADY NA TEMAT CHŁODZENIA

Przydatne wskazówki:

- Dla wszystkich rodzajów produktów: zawinąć w torebkę foliową i położyć na szklanych półkach nad szufladą na warzywa.
- Ze względów bezpieczeństwa, w ten sposób można przechowywać nie dłużej niż przez dwa dni.
- Gotowane pokarmy, zimne potrawy itd.: przykryć i umieścić na półce.
- Owoce i warzywa: dokładnie oczyścić i schować do odpowiedniej szuflady (szuflad).
- Masło i ser: umieścić w specjalnych, szczelnych pojemnikach lub owinąć folią aluminiową bądź woreczkiem, żeby jak najbardziej ograniczyć dostęp powietrza.
- Butelki z mlekiem: powinny być zamknięte i ustawione na balkonikach drzwi.
- Banany, ziemniaki, cebula i czosnek – jeśli nie są zapakowane, nie muszą być trzymane w lodówce.

#### CZYSZCZENIE

Ze względów higienicznych, wnętrze urządzenia, łącznie z akcesoriami, powinno być regularnie czyszczone.

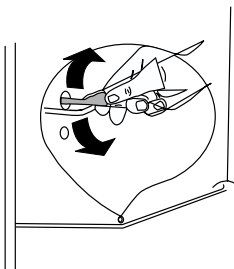
**Uwaga! Podczas czyszczenia urządzenie nie może być podłączone do zasilania. Ryzyko porażenia elektrycznego! Przed czyszczeniem wyłączyć urządzenie i wyjąć wtyczkę sieciową, wyłączyć przełącznikiem lub skorzystać z wyłącznika instalacyjnego, albo wykręcić bezpiecznik. Nigdy nie czyścić urządzenia myjką parową. Wilgoć może się zbierać na elementach elektrycznych i stanowić niebezpieczeństwo porażenia! Gorące opary mogą prowadzić do uszkodzenia części plastikowych. Przed przywróceniem urządzenia do stanu używalnego, musi ono dokładnie wyschnąć.**

**Ważne! Olejki eteryczne i rozpuszczalniki organiczne mogą uszkadzać części plastikowe, np. sok z cytryny lub pomarańczy, kwas masłowy, środek czyszczący zawierający kwas octowy.**

- Takie substancje nie powinny wchodzić w kontakt z częściami urządzenia,
- Nie używać ostrych środków czyszczących.
- Wyjąć produkty z zamrażalnika. Przechowywać je w chłodnym miejscu, dobrze zakryte.
- Umyć urządzenie i akcesoria wewnętrzne chłodną wodą. Po wyczyszczeniu przemyć czystą wodą i wytrzeć do sucha.
- Kiedy całość jest sucha, urządzenie można ponownie włączyć i używać.

## CZYSZCZENIE OTWORU ODPŁYWOWEGO

Aby nie dopuścić do zalegania wody w lodówce należy okresowo czyścić otwór znajdujący się w tylnej części komory chłodziarki. Do czyszczenia otworu użyj detergentu i postępuj zgodnie z rysunkiem po prawej stronie.



## ROZMRAŻANIE ZAMRAŻALNIKA

Komora zamrażalnika pokrywa się z czasem szronem. Należy go usuwać. Do zeszkrobywania szronu z parownika nigdy nie używaj ostrych metalowych narzędzi, które mogą spowodować uszkodzenie.

Jeżeli warstwa lodu na wewnętrznej powierzchni jest bardzo gruba, rozmrażanie należy wykonać w następujący sposób:

- ▶ wyciągnij wtyczkę z gniazdka zasilania;
- ▶ wyjmij żywność, zawiń ją kilkoma warstwami gazety i odłóż w chłodne miejsce;
- ▶ pozostaw drzwi otwarte, pod urządzeniem połóż miskę do zbierania wody podczas rozmrażania;
- ▶ po zakończeniu rozmrażania, należy dokładnie osuszyć wnętrze
- ▶ włóż wtyczkę do gniazdka zasilania, aby ponownie uruchomić urządzenie.

## WYMIANA ŚWIATŁA

Oświetlenie wewnętrzne jest typu LED. Aby je wymienić, należy skontaktować się z wykwalifikowanym technikiem.

## ROZWIĄZYWANIE PROBLEMÓW

**Uwaga!** Przed przystąpieniem do naprawy trzeba wyłączyć zasilanie. Tylko wykwalifikowany elektryk lub inna kompetentna osoba może wykonywać naprawy, które nie zostały opisane w tej instrukcji.

**Ważne! Podczas prawidłowej pracy urządzenie może wydawać różne dźwięki (sprężarka, cyrkulacja chłodziwa).**

Problem	Możliwa przyczyna	Rozwiązanie
Urządzenie nie działa	Urządzenie jest wyłączone.	Nacisnąć i przez 5 sekund przytrzymać przycisk Regulacja, aby włączyć urządzenie.
	Wtyczka sieciowa nie jest podłączona albo poluzowana.	Włóż wtyczkę do gniazdka.
	Przepalił się bezpiecznik lub jest wadliwy	Sprawdź bezpiecznik i wymień w razie potrzeby.
	Gniazdko nie działa	Awarie sieci zasilania powinny być naprawiane przez elektryka.
Żywność jest za ciepła.	Temperatura jest nieodpowiednio ustawiona.	Sprawdź informacje w części „Ustawianie temperatury”.
	Drzwi były otwarte przez zbyt długi czas.	Otwieraj drzwi tylko tak długo, jak to konieczne.
	Duża ilość ciepłych produktów została umieszczona w urządzeniu w ciągu ostatnich 24 godzin.	Tymczasowo ustaw regulację temperatury na niższą wartość.
	Urządzenie stoi w pobliżu źródeł ciepła.	Sprawdź informacje w części „Miejsce instalacji”.
Urządzenie chłodzi zbyt mocno	Temperatura jest ustawiona na zbyt niską wartość.	Tymczasowo ustaw regulację temperatury na wyższą wartość.
Nietypowe odgłosy	Urządzenie nie jest wypoziomowane.	Wyreguluj nóżki.
	Urządzenie dotyka tylnej ściany lub innych obiektów.	Lekko przesunij urządzenie.
	Jakaś część składowa z tyłu urządzenia, np. rurka, dotyka innej części lub ściany.	W razie konieczności, ostrożnie odegnij tą część w inną stronę.
Na podłodze jest woda	Otwór odpływowy jest zapchany.	Oczyść otwór odpływowy oczyszczaczem.

Jeśli awaria wystąpi ponownie, skontaktuj się z centrum serwisowym.

## DANE TECHNICZNE

**Parametry techniczne podane są na tabliczce znamionowej produktu.**

**UWAGA! Firma MPM agd S.A. zastrzega sobie możliwość zmian technicznych.**

## PRAWIDŁOWE USUWANIE PRODUKTU (zużyty sprzęt elektryczny i elektroniczny)

**Polska**



Oznaczenie umieszczane na produkcie wskazuje, że produktu po upływie okresu użytkowania nie należy usuwać z innymi odpadami pochodzącymi z gospodarstw domowych. Aby uniknąć szkodliwego wpływu na środowisko naturalne i zdrowie ludzi wskutek niekontrolowanego usuwania odpadów, zużyte urządzenie należy dostarczyć do punktu odbioru zużytego sprzętu AGD lub zgłosić jego odbiór z domu.

W celu uzyskania szczegółowych informacji na temat miejsca i sposobu bezpiecznego usuwania odpadów elektrycznych i elektronicznych użytkownik powinien skontaktować się z punktem sprzedaży detalicznej lub z lokalnym Wydziałem Ochrony Środowiska. Produktu nie należy usuwać razem z innymi odpadami komunalnymi.







**PL** Życzymy zadowolenia z użytkowania naszego wyrobu i zapraszamy do skorzystania z szerokiej oferty handlowej firmy ***MPM***

**AKCESORIA**  
I CZĘŚCI ZAMIENNE KUPISZ NA  
**mpmstrefa.pl**



MPM agd S.A.  
ul. Brzozowa 3, 05-822 Milanówek, Polska  
biuro tel.: (22) 380 52 00, serwis tel.: (22) 380 52 42, BDO: 000027599

**WWW.MPM.PL**